

北京中外建建筑装饰设计有限公司
BEIJING CCI ARCHITECTURAL DESIGN CO., LTD.

BCCI

工 程 设 计：甲 级 A111008889
建 筑 师：甲 级 113 张 耀 耀 161371
风 景 园 林：甲 级 A111008889
旅 游 规 划：乙 级 张 耀 耀 ZJ-03-2008

合作设计单位：
CO-OPERATED WITH

附 注：
NOTE

平面示意
KEY PLAN

建设单位
CONSTRUCTION UNIT
北京红星股份有限公司

项目名称
PROJECT NAME
北京红星股份有限公司
半敞开式原酒库

项目负责人
PROJ. ARCHITECT
杨涛 杨涛

审 定
APPROVED BY
段光辉 张研

专业负责人
DISCIPLINE CHIEF
刘丽娜 刘丽娜

校 对
CHECKED BY
刘丽娜 刘丽娜

设 计
DESIGNED BY
刘军 刘军

制 图
DRAWN BY
刘军 刘军

全 签 控
COUNTER SIGN

建筑 ARCHITECT 结构 STRUCTURE ENGINEER 给排水 PLUMBING ENGINEER

杨涛 张研 刘丽娜

暖通 A/C ENGINEER 电气 ELECTRICAL ENGINEER

张耀耀 张研

出 版 章
STAMP FOR ISSUE

注册建筑师(注册工程师)专用章
REGISTERED ARCHITECT/REGISTERED ENGINEER STAMP

子项名称
ITEM NAME

工程编号
PROJECT NO. 2020-ZWJ-W-13

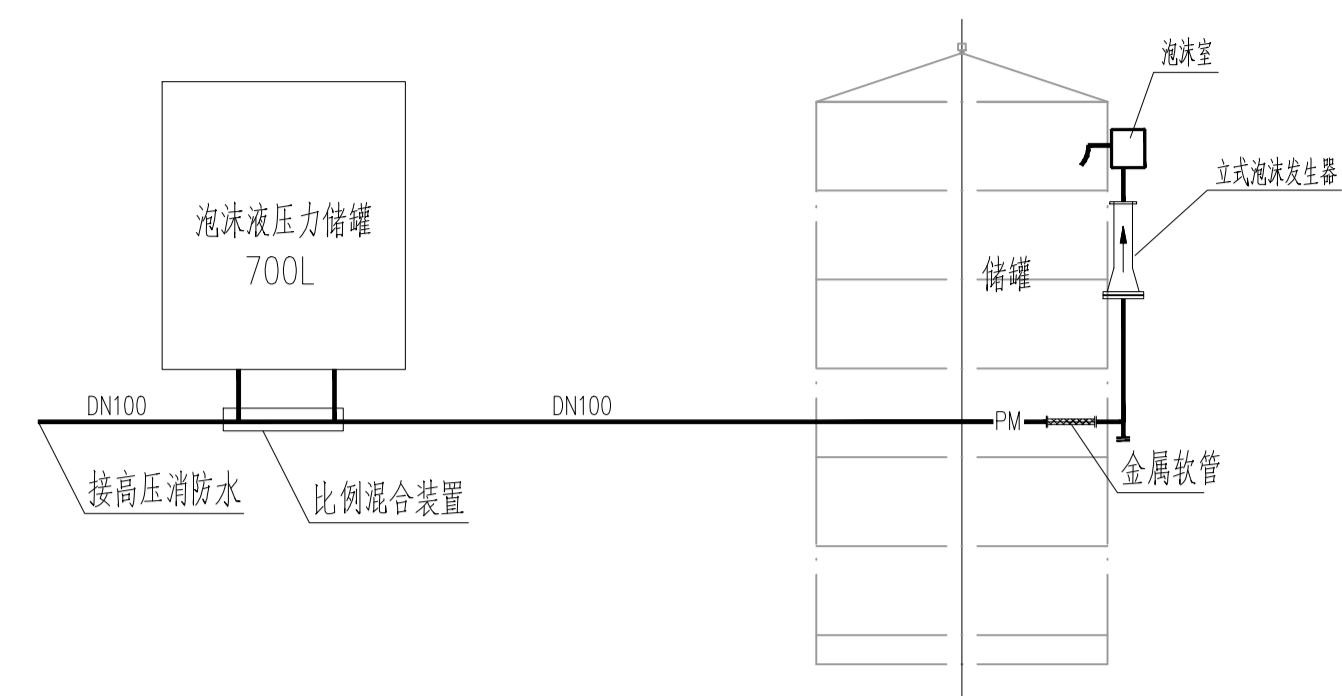
图 名
DRAWING TITLE
储罐水喷雾、泡沫发生器安装大样

阶 段
STATUS 施工图 专业 DISCIPLINE 建筑

比 例
SCALE 1:100 图号 DRAWING NO. 水施-08

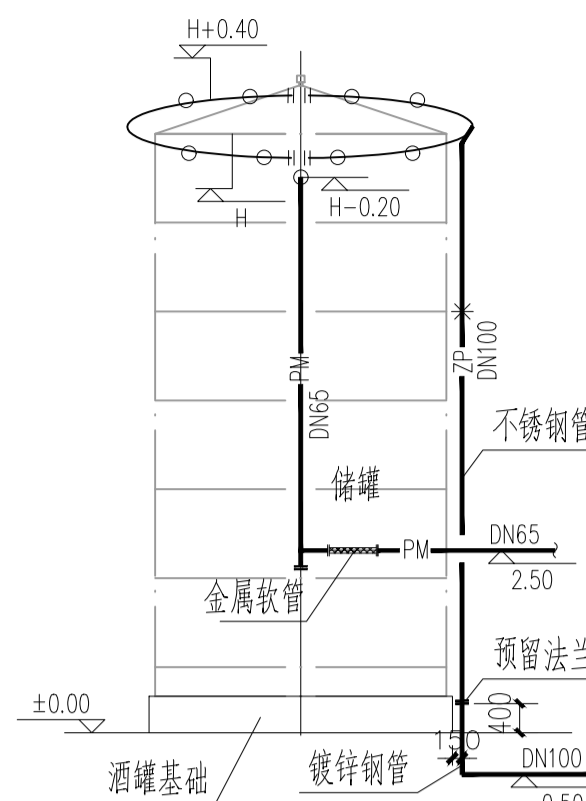
版 次
REV. NO. 第一版 日期 DATE 2021.03

存档

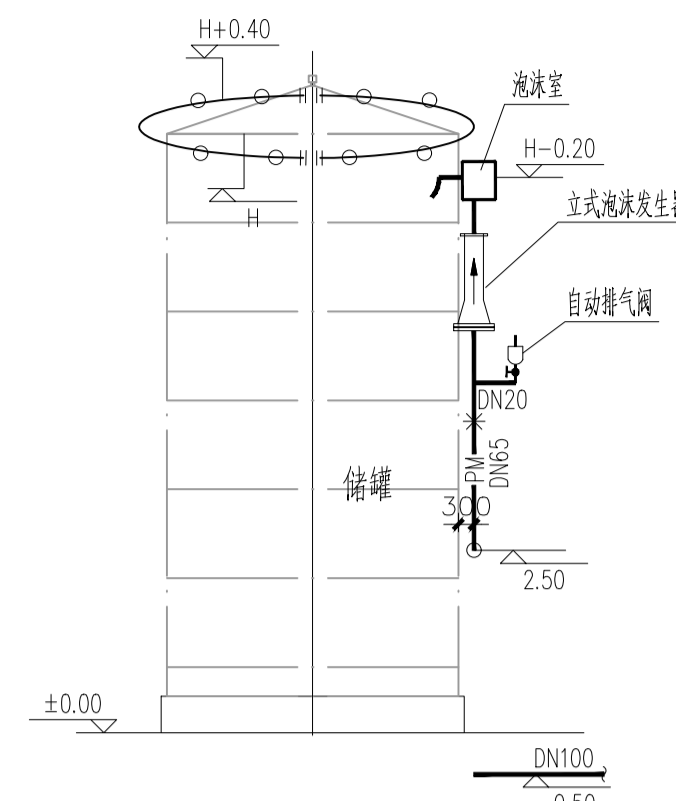


固定式泡沫灭火系统原理图

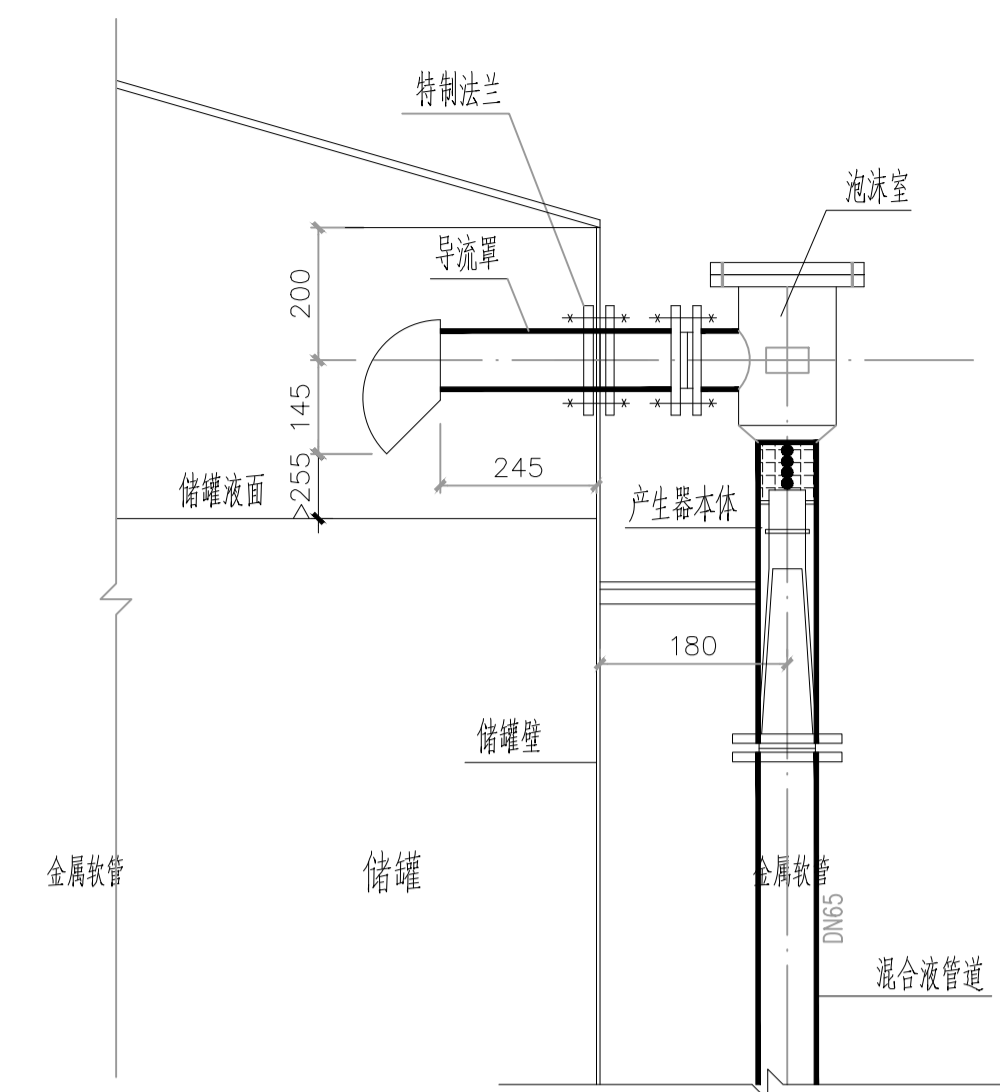
注：此部分由厂家深化设计。



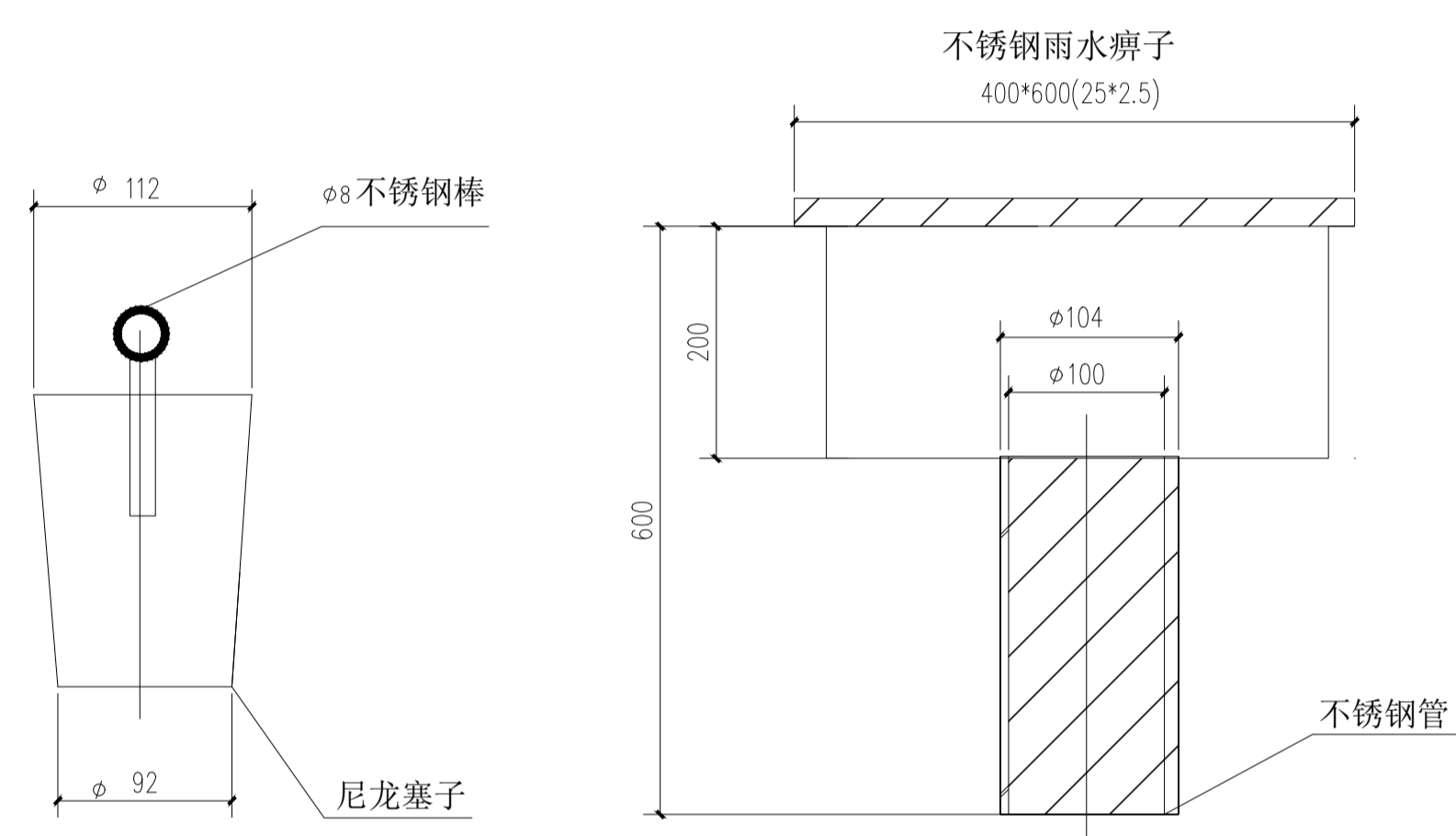
储罐立面图(一)



储罐立面图(二)



立式泡沫产生器安装示意

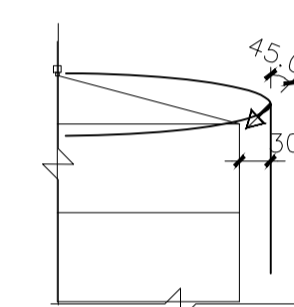


罐区地漏结构示意图

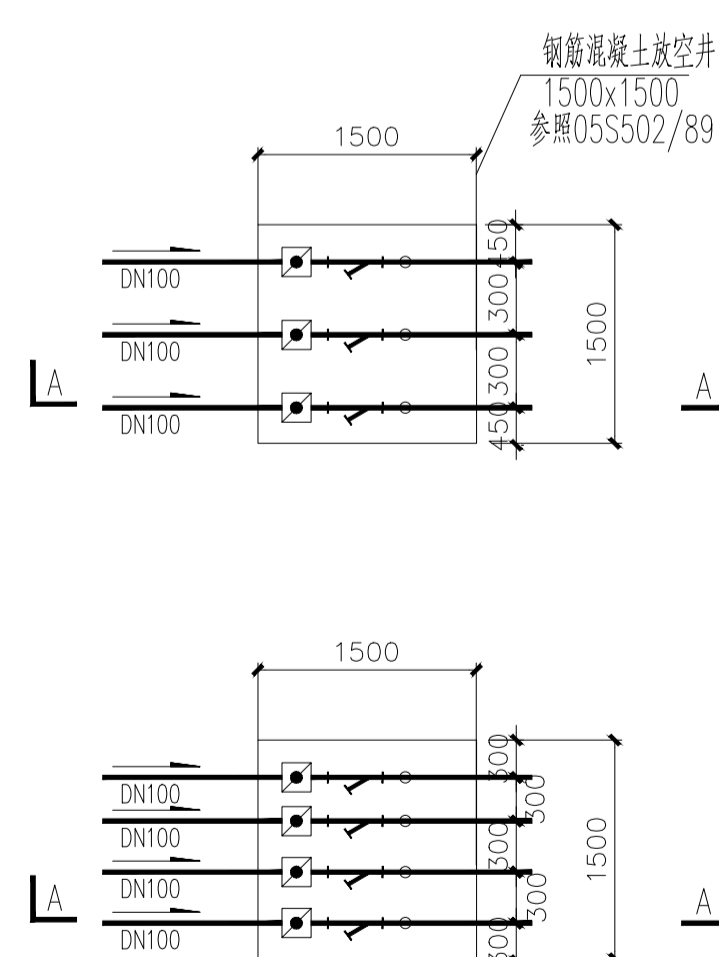
型号	发生器标称进口压力MPa	额定流量 l/s	发泡倍数
PCL4	0.5	4	≥5
PCL8	0.5	8	≥5
PCL16	0.5	16	≥5
PCL24	0.5	24	≥5

立式泡沫产生器性能参数

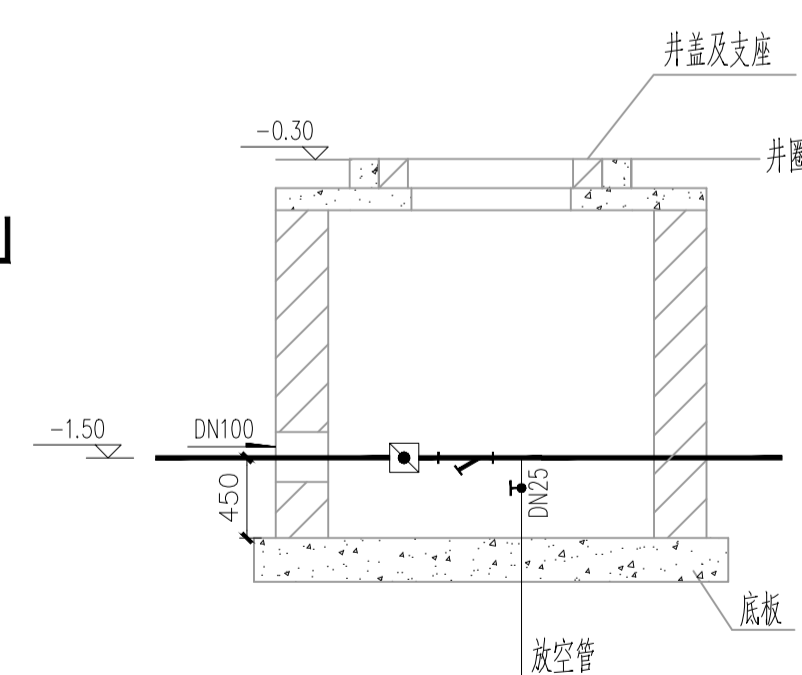
注：安装泡沫产生器时，罐内储存液体的液面要低于产生器出口。



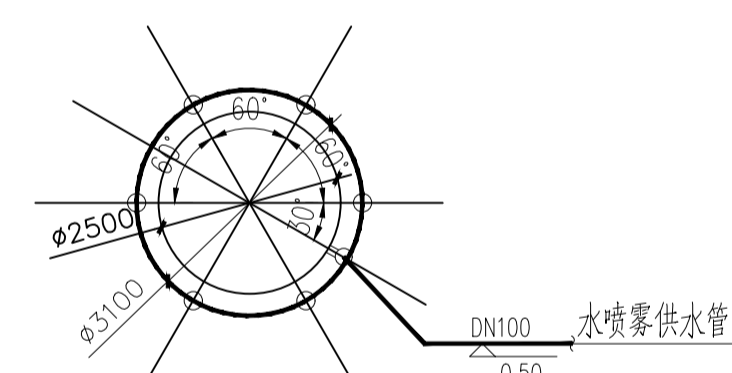
喷头安装角度示意图



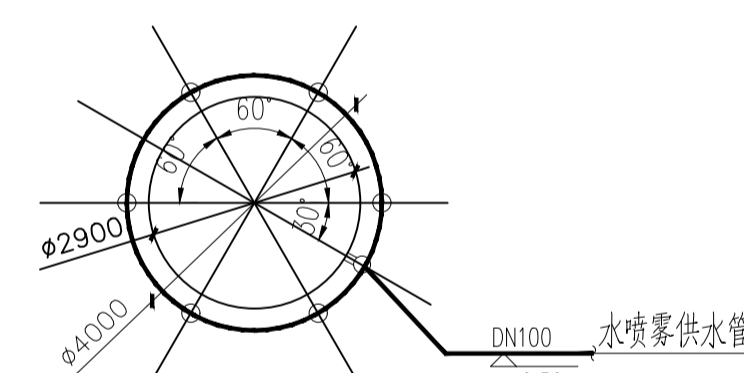
室外阀门井平面接管示意图



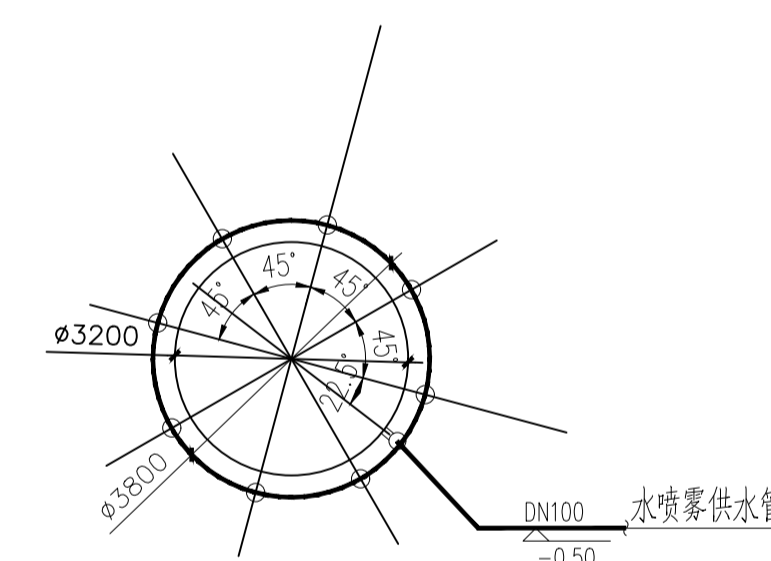
A-A剖面图



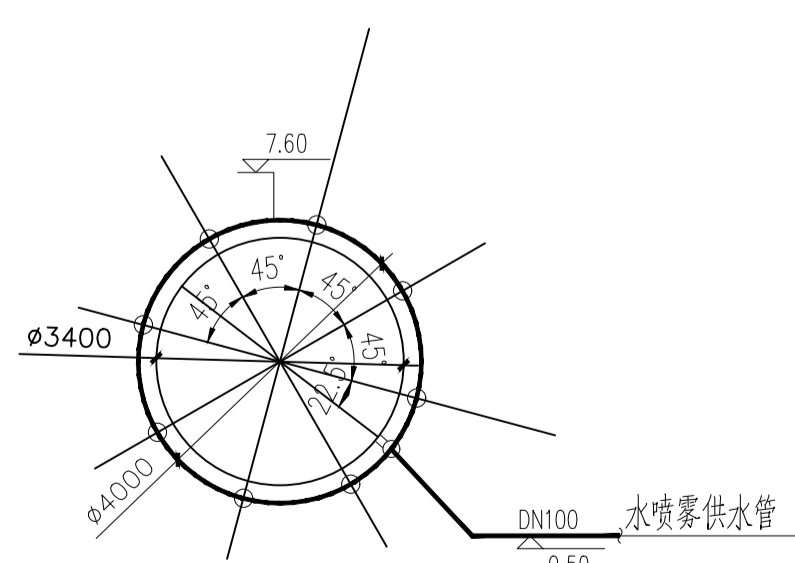
储罐一喷头布置图



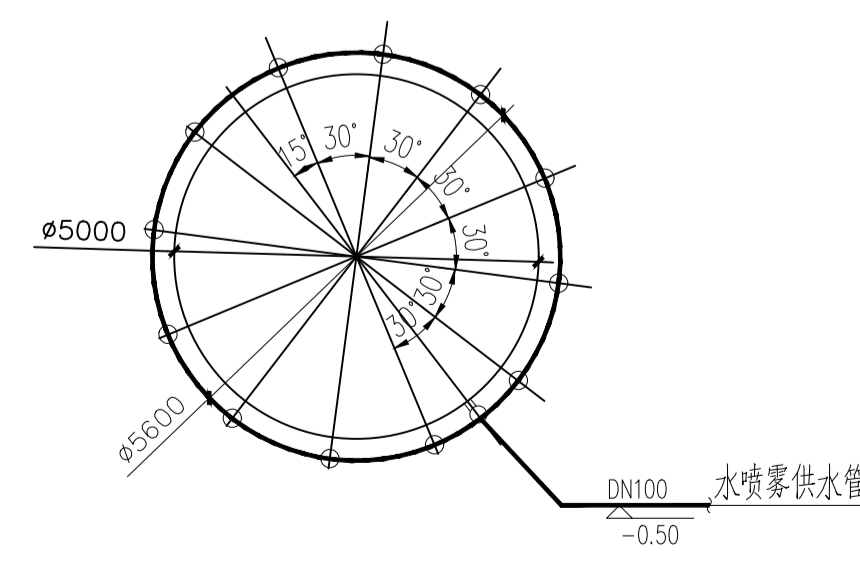
储罐二喷头布置图



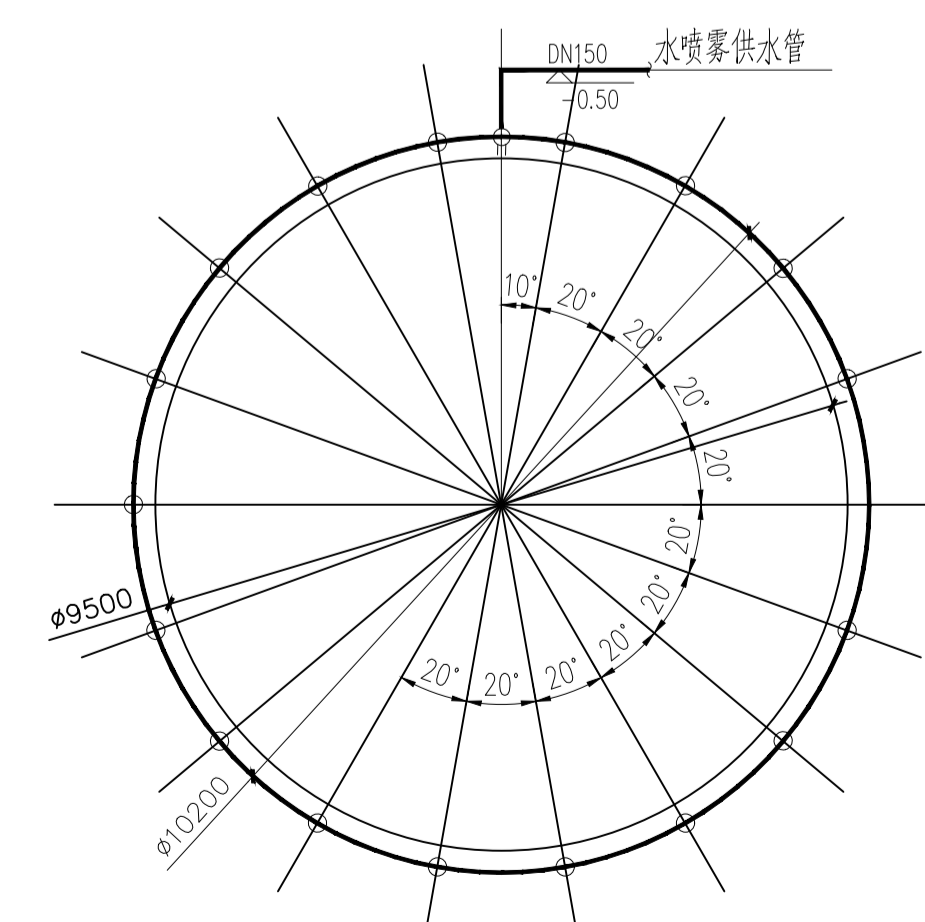
储罐三喷头布置图



储罐四喷头布置图



储罐五喷头布置图



储罐六喷头布置图